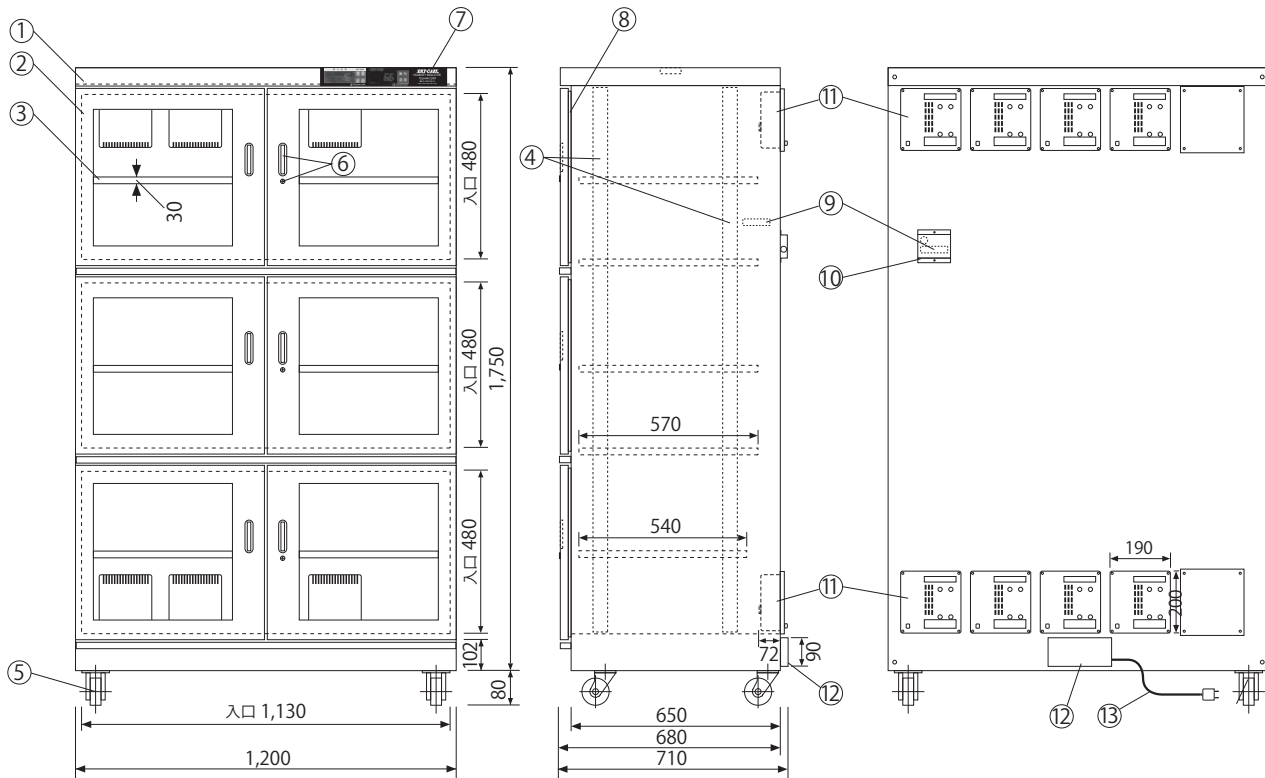


デジタル・デュアル

TDC-1307-PDX 各部名称及び寸法 (mm)



◆ 棚板上下動可、取り外しもできます。
 (棚板寸法 W1,165×D570(下段のみD540)×H30)

NO	名称/仕様
①	本体ボディ/スチール製焼付塗装 アミラック 1109メタリック
②	ガラス扉/両開きマグネットパッキン付
③	棚板/5枚 スチール製 上下可変
④	棚板固定フック用ジャバラ
⑤	キャスター/前輪ストッパー付
⑥	取っ手6 ロック3 キー2
⑦	デジタル・デュアル湿度計 (デジコン付) 左側: 庫内湿度表示 右側: 庫外湿度表示
⑧	マグネットパッキン
⑨	湿度センサー (庫内・庫外)
⑩	庫外湿度センサーカバー
⑪	乾燥剤方式除湿装置/8台 (形状記憶合金採用 ICタイマー制御)
⑫	端子盤カバー
⑬	電源・コード/AC100V 50/60Hz 消費電力: 184W (平均 20W MAX872W) (4時間サイクルで約30分間運転)
	有効内容量: 1,261ℓ 製品重量: 220kg



2018年4月現在

注 仕様は予告なく変更する場合があります。

トリー・ハン株式会社

〒110-0015 東京都台東区東上野3-21-6
 TEL: 03-3833-0614 FAX: 03-3833-0616
 URL: <http://www.dry-cabi.co.jp>
 大阪営業所