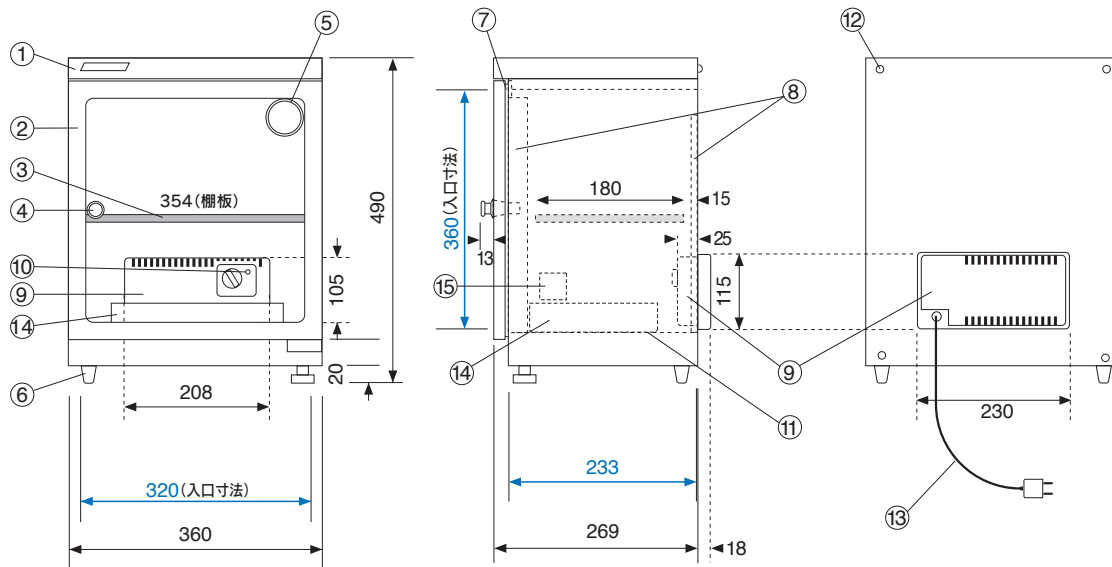


## エコノミー薄型シリーズ アナログ式湿度計

## NT-33-MⅡWH 各部名称及び寸法 (mm)



- ◆ブルー数字は庫内の有効寸法です。
- ◆棚板は上下移動可(25mm間隔)、取り外しもできます。  
(棚板寸法 W354×D180×H15mm)

## 【各部名称】

- ① 本体ボディ/スチール製高級焼付塗装 白色
- ② 扉/PVCフレーム 透明強化ガラス 周りはシルクスクリーン印刷  
マグネットパッキン付
- ③ 棚板/1枚、スチール製 光触媒塗布  
グレー色クッションシート付 上下可変
- ④ 取っ手/ロッカー体型、キー2
- ⑤ アナログ式湿(温)度計
- ⑥ ゴム足/右前アジャスター付(プラスチック製)
- ⑦ マグネットパッキン
- ⑧ 棚板固定フック用ジャバラ柱/前後左右4
- ⑨ 乾燥剤方式ドライユニット(DS-1A)
- ⑩ パイロットランプ(除湿運転中は点灯 除湿運転停止中は消灯)
- ⑪ 庫内底板/スチール製
- ⑫ 2台積み重ね時の連結金具用ビス、転倒防止壁面固定用金具取付用ビス
- ⑬ AC100V電源コード  
電源/AC100V 50/60Hz 1.54W/H (ON-OFF式)  
(4時間サイクルで約30分間運転)
- ⑭ 付属品/プラスチックトレイ 1 (W275×D179×H37mm)
- ⑮ 銘板シール



2011年4月現在

注 仕様は予告なく変更する場合があります。

**トーリ・ハン株式会社**

〒110-0015 東京都台東区 東上野3-21-6  
 TEL.03(3833)0614 FAX.03(3833)0616  
 URL: <http://www.dry-cabi.co.jp>