



防湿庫のトップブランド

堅牢型ボディ

高性能ドライユニット

定評ある高品質

全国無料配送  
(離島は別)

無償保証期間5年

もう、安心です。

・カビ防止・湿害防止・ホコリ防止

大好評発売中

エコノミータイプ新登場

## EC-47D型



(奥行内寸：330mm)

オープン価格  
4930381-426570

収納目安  
一眼レフ  
9~12台

### EC-47D

- 外寸 360×390×475mm(足含)
- 内寸 358×330×400mm(47ℓ)
- 消費電力 100V(50/60Hz) 1.54W/H
- 重さ 9kg
- 付属品 棚板スチール製1枚(シート無)  
アナログ式湿度計  
一体型取っ手・ロック・キー(2)  
※キャスター取付可(オプション)

## 省スペースタイプ EC-50TH型

薄型



(奥行内寸：247mm)

オープン価格  
4930381-426594

収納目安  
一眼レフ  
9~12台

### EC-50TH

- 外寸 400×310×560mm(足含)
- 内寸 398×247×480mm(47ℓ)
- 消費電力 100V(50/60Hz) 1.54W/H
- 重さ 10kg
- 付属品 棚板スチール製2枚(シート無)  
アナログ式湿度計  
一体型取っ手・ロック・キー(2)  
※キャスター取付可(オプション)

## 省スペースタイプ EC-75TH型

薄型



(奥行内寸：247mm)

オープン価格  
4930381-426617

収納目安  
一眼レフ  
16台以上

### EC-75TH

- 外寸 400×310×840mm(足含)
- 内寸 398×247×760mm(74ℓ)
- 消費電力 100V(50/60Hz) 1.54W/H
- 重さ 14kg
- 付属品 棚板スチール製3枚(シート無)  
アナログ式湿度計  
一体型取っ手・ロック・キー(2)  
※キャスター取付可(オプション)

## 特別サービス品

① 便利なレンズマット (GS) 付!



② 充電用トレイ付!



モバイル・スマートフォンの充電など便利に使える!  
(トップコンセント、コードは付属していません。)

## 特徴

- 全自動運転
- 無音・無振動、常温低湿度保持、長期連続運転可能
- 湿度調節器付
- 消耗品がなく、乾燥剤は交換不要(半永久的)、経済的
- 長寿命、高信頼性を実現
- 丈夫なスチール製棚板(上下可変可能)
- 定評ある高性能ドライユニット(形状記憶合金採用)

★電気代が1日1円・月30円・年間360円以下  
消費電力が業界最小

丈夫なスチール製棚板に  
たっぷり収納可能!



EC-50TH、75TH 用



EC-47D 用

※庫内の収納品及びレンズマット上のレンズは価格に含まれていません。

デジタルカメラ、レンズ、銀塩カメラ、フィルム、メディアカード、CD、DVD、マイクロホン等のカビ・湿害、ホコリ防止、高品質保持の必需品

特約店



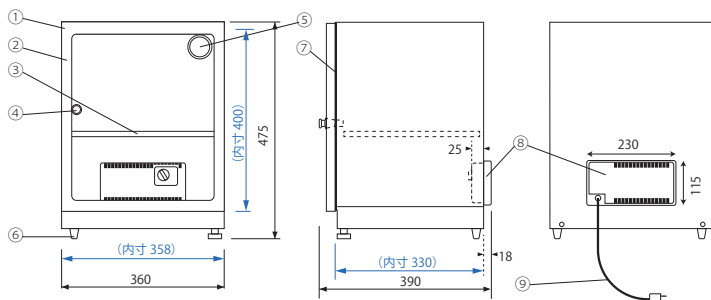
Since 1983  
トーリ・ハン株式会社

〒110-0015 東京都台東区 東上野3-21-6  
TEL 03-3833-0614 FAX 03-3833-0616

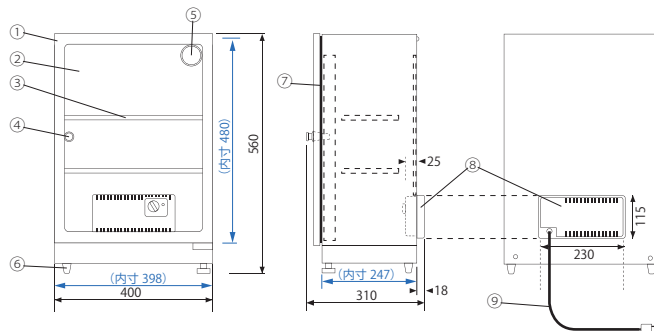
http://www.dry-cabi.co.jp  
mail: info@dry-cabi.co.jp

製品寸法図及び各部名称

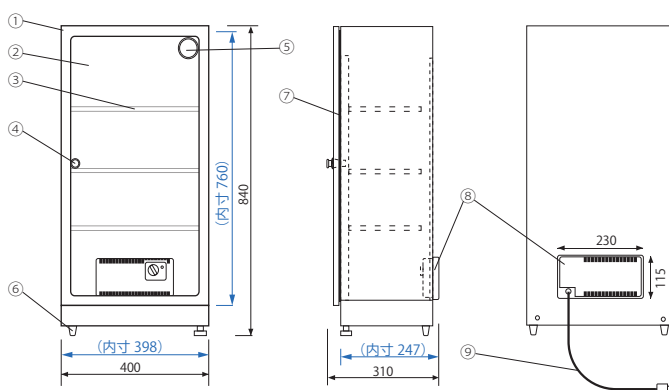
EC-47D



EC-50TH



EC-75TH



【各部名称】

- ①本体ボディ / スチール製高級焼付塗装
- ②扉 / PVC フレーム 透明強化ガラス マグネットパッキン
- ③棚板 / スチール製
- ④取っ手 / ロッカー一体型、キー2つ
- ⑤アナログ湿度計
- ⑥ゴム足 / 右前アジャスター付
- ⑦マグネットパッキン
- ⑧乾燥剤方式除湿装置 / DS-1A
- ⑨AC100V 電源コード / AC100V 50/60Hz 0.3 ~ 1.54W/H

30年以上の経験と実績、定評ある  
 新型省エネ、省スペースのコンパクトな除湿装置

**高性能ドライユニット（乾燥剤方式）が決め手**

高効率上下シーソー型の吸排気シャッターにより庫内の吸湿、外部への排気効率が格段に向上しました。

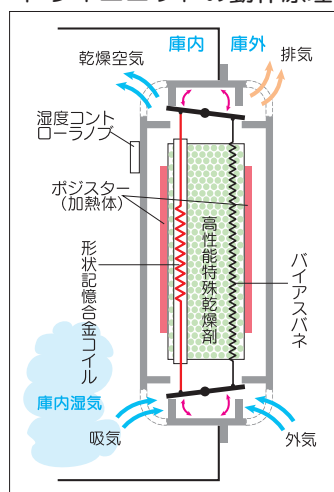
吸湿・排気サイクルも6時間から4時間サイクル（吸湿3時間30分、排気30分）に変更、省エネ、高効率、小型コンパクトな除湿装置を庫内の奥壁面に搭載しました。

**超ECO設計**



レンズやカメラの大敵、湿気はこのように除湿されます。

ドライユニットの動作原理



- 湿度調節器付
- ICタイマー制御回路付

庫内の湿気は特殊乾燥剤（半永久的交換不要）に吸湿され、ICタイマー、ポジスター、形状記憶合金の働きで自動的に庫外へ蒸気として排出され、これを繰り返し庫内の湿度を徐々に下げ、湿度コントローラーで、庫内の湿度の下がり過ぎを調節します。

【お願いとご注意】

1. 防湿庫【ドライキャビ】は、恒温・恒湿槽（温度±1℃以下、湿度±2~4%RH以下の高精度なもので研究室用、高価です）ではありません。一般製品の防湿保管では、余り湿度の精度をお気になさる必要はありません。※特に高精度をお望みの方、加湿も必要な方はご相談下さい。
2. 冷暖房や、昼夜の温度の変化で、庫内の水分量（湿気）が同じでも庫内湿度は変化します。温度が上がると湿度は下がり、温度が下がると湿度は上がります。
3. 冷暖房、扇風機、等の風が直接ボディ（特に裏面）に当たらないところに設置して下さい。
4. 防湿庫【ドライ・キャビ】は屋内用です。風雨・ホコリのある所、気温が10℃以下、40℃以上の所、湿気80%RH以上の所には置かないで下さい。詳しくは、付属の取扱説明書又は (<http://www.dry-cabi.co.jp>) の取扱説明書の設置場所、注意事項をご覧ください。