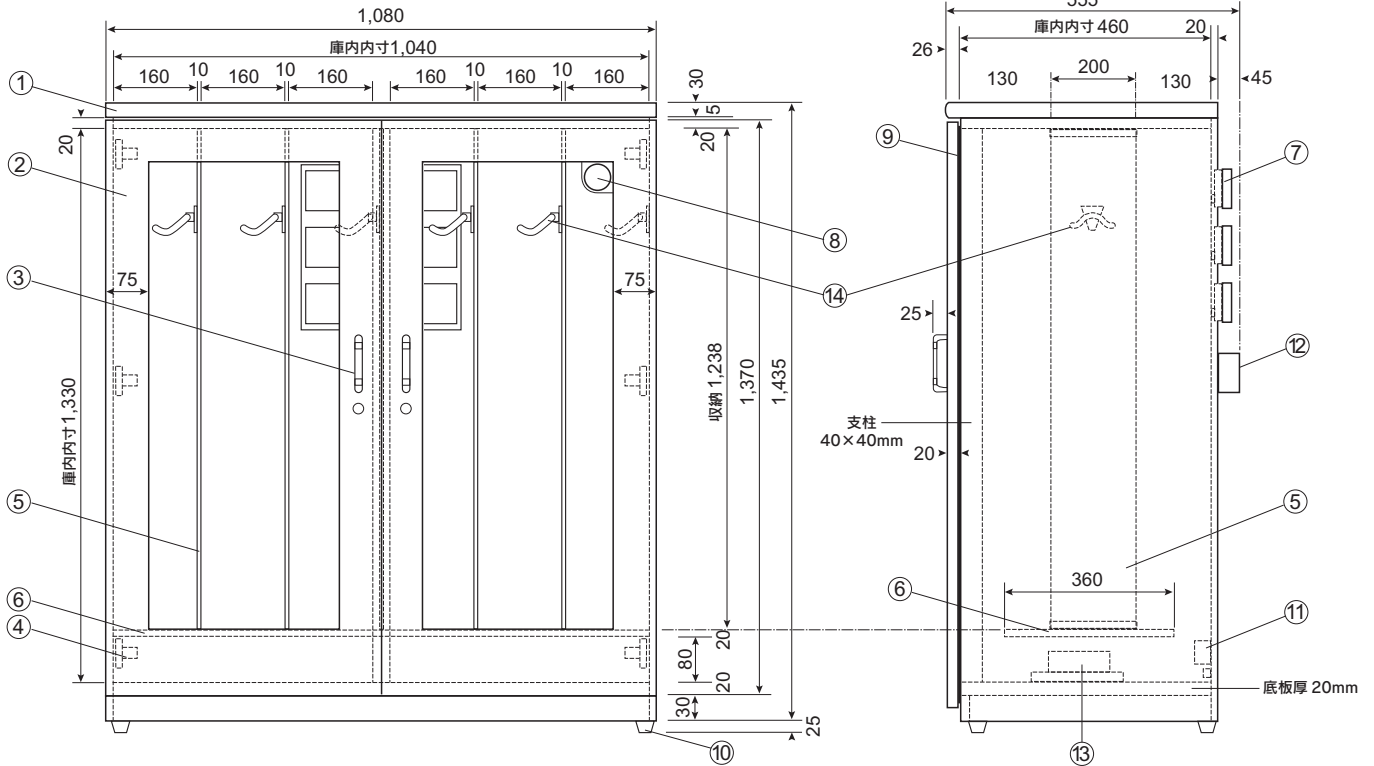


ギター保管ケース 6本用

HUX-602-G6 各部名称及び寸法 (mm)



【各部名称】

- ① 本体ボディ/高級メラミン化粧板 (マホガニー調)
庫内: メラミン化粧板 (白)
 - ② 扉/高級メラミン化粧板 (マホガニー調)
マグネットパッキン付 ガラス付
 - ③ 取っ手/カリン材2 ロック2 キー2付
 - ④ 扉用兆番6
 - ⑤ 仕切板/5枚 10mm厚 ポリ化粧板 (6面)
(D200 x W10 x H1230mm) 上下に固定レール付
 - ⑥ 庫内底板/木製 ポリ化粧板 20mm厚1 仕切板固定用レール付
 - ⑦ サーモモジュール式ドライユニット (TS-81B用 x3) アダプター-3
電源: AC100V 0.5~MAX19.5W/H (ON-OFF式)
 - ⑧ 湿度計 (温度計付)/TS型 金具付 扉裏面より取付
 - ⑨ マグネットパッキン
 - ⑩ ゴム足/4 (オプション: キャスター、取付用金具)
 - ⑪ 庫内攪拌用ファン
 - ⑫ 間欠タイマー
 - ⑬ 加湿用水容器/600ml ポリプロピレン製透明 耐熱120℃
 - ⑭ ギターハンガー/壁用 6ヶ取付可 (オプション)
- ※ 消費電力: AC100V (50/60Hz) Max33W/H



2007年10月現在

注 仕様は予告なく変更する場合があります。

トーリハン株式会社

〒110-0015 東京都台東区 東上野3-21-6
TEL.03(3833)0614 FAX.03(3833)0616

URL: <http://www.dry-cabi.co.jp>
大阪営業所