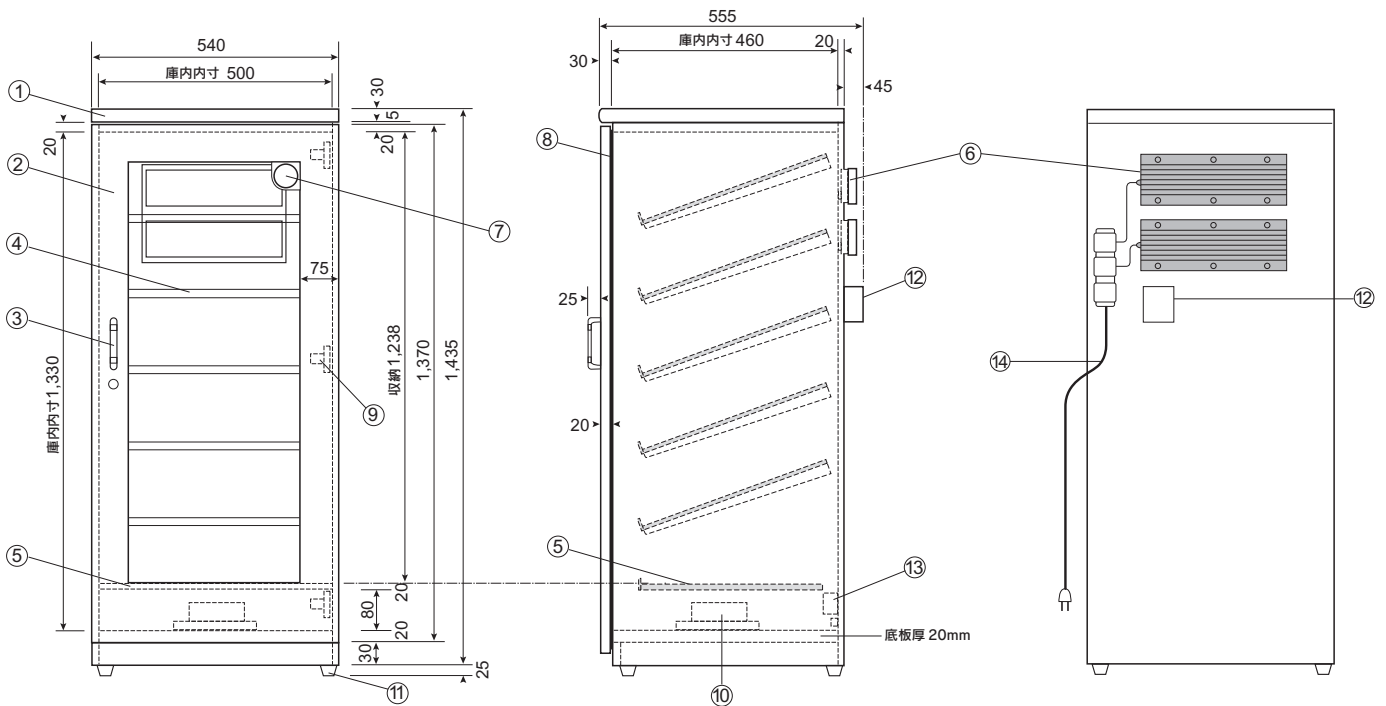


シガー用ヒュミドール

HUW-300-C 各部名称及び寸法 (mm)




【各部名称】

- ① 本体ボディ/高級メラミン化粧板 (マホガニー調)
庫内: メラミン化粧板 (白)
- ② 扉/高級メラミン化粧板 (マホガニー調)
マグネットパッキン付 ガラス付
- ③ 取っ手/カリン材 ロック1 キー2付
- ④ 棚板/5枚 15ミリ厚 スチール製 グレー
棚板は角度を水平から約20度に変更できます。
- ⑤ 庫内底板/木製 15t 1枚 仕切板固定レール付き
- ⑥ サーモモジュール式ドライユニット (TS-81B用×2) アダプター-2
電源: AC100V 0.5~MAX13W/H (ON-OFF式)
- ⑦ 湿度計 (温度計付)/TS型 金具付 扉裏面より取付
- ⑧ マグネットパッキン
- ⑨ 扉用兆番/3
- ⑩ 加湿容器 (600cc PP耐熱120℃) 受け皿 (1000cc)
- ⑪ ゴム足/4 (オプション: キャスター、取付用金具)
- ⑫ タイムスイッチ/庫内ファン用
- ⑬ 庫内攪拌用ファン/6W/H
- ⑭ 電源・コード/AC100V(50/60Hz) 0~Max24W/H コード1.5m



2010年8月現在

注 仕様は予告なく変更する場合があります。

 トーリ・ハン株式会社

〒110-0015 東京都台東区 東上野3-21-6
TEL.03(3833)0614 FAX.03(3833)0616

URL: <http://www.dry-cabi.co.jp>
E-mail: info@dry-cabi.co.jp
大阪営業所