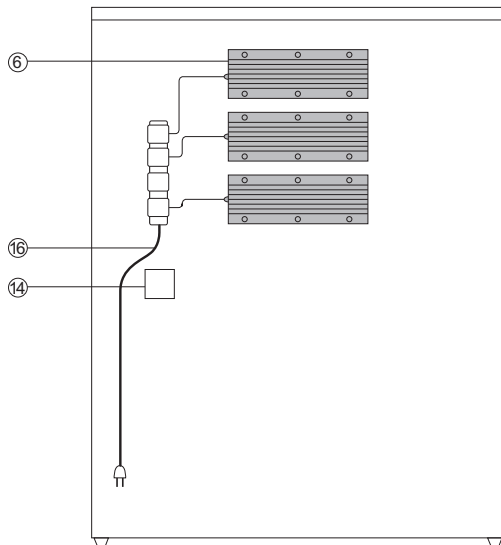
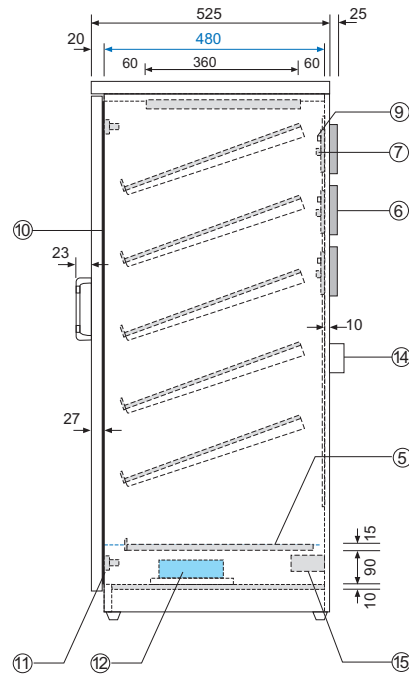
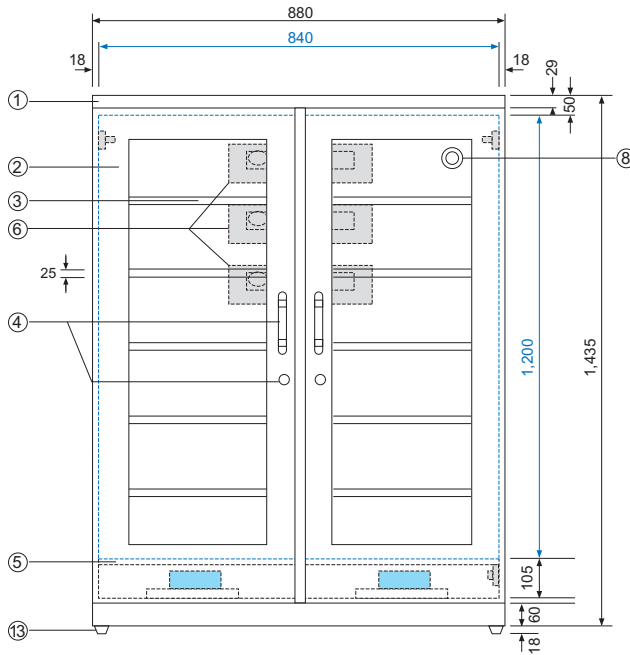


シガー用ヒュミドール

HUW-500-C 各部名称及び寸法 (mm)



◆ブルー数字は庫内の有効寸法です。


【各部名称】

- ① 本体ボディ：木製オーク材半艶仕上 庫内メラミン化粧板白
- ② 扉：木製オーク材半艶仕上 ガラス マグネットパッキン付
- ③ 棚板：6枚 15ミリ厚 スチール製 グレー
棚板は角度を水平から約20度に変更できます。
- ④ カリン材：取手2 ロック2 キー4ヶ付
- ⑤ 庫内底板：木製 15t 1枚 仕切板固定レール付き
- ⑥ サーモジュール式 ドライユニット
- ⑦ 湿度調節器
- ⑧ 湿度計 (温度計付)
- ⑨ パイロットランプ
- ⑩ マグネットパッキン
- ⑪ 兆番
- ⑫ 加湿容器 (600cc PP耐熱120℃) 受け皿 (1000cc)
- ⑬ ゴム足3、アジャスター1
- ⑭ タイムスイッチ 庫内ファン用
- ⑮ 攪拌ファン 6W/H
- ⑯ SP電源部 AC100V コード1.5m MAX35W/H



2006年5月現在

注 仕様は予告なく変更する場合があります。

 トーリ・ハン株式会社

〒110-0015 東京都台東区 東上野3-21-6
TEL.03(3833)0614 FAX.03(3833)0616

URL: <http://www.dry-cabi.co.jp>
E-mail: info@dry-cabi.co.jp
大阪営業所