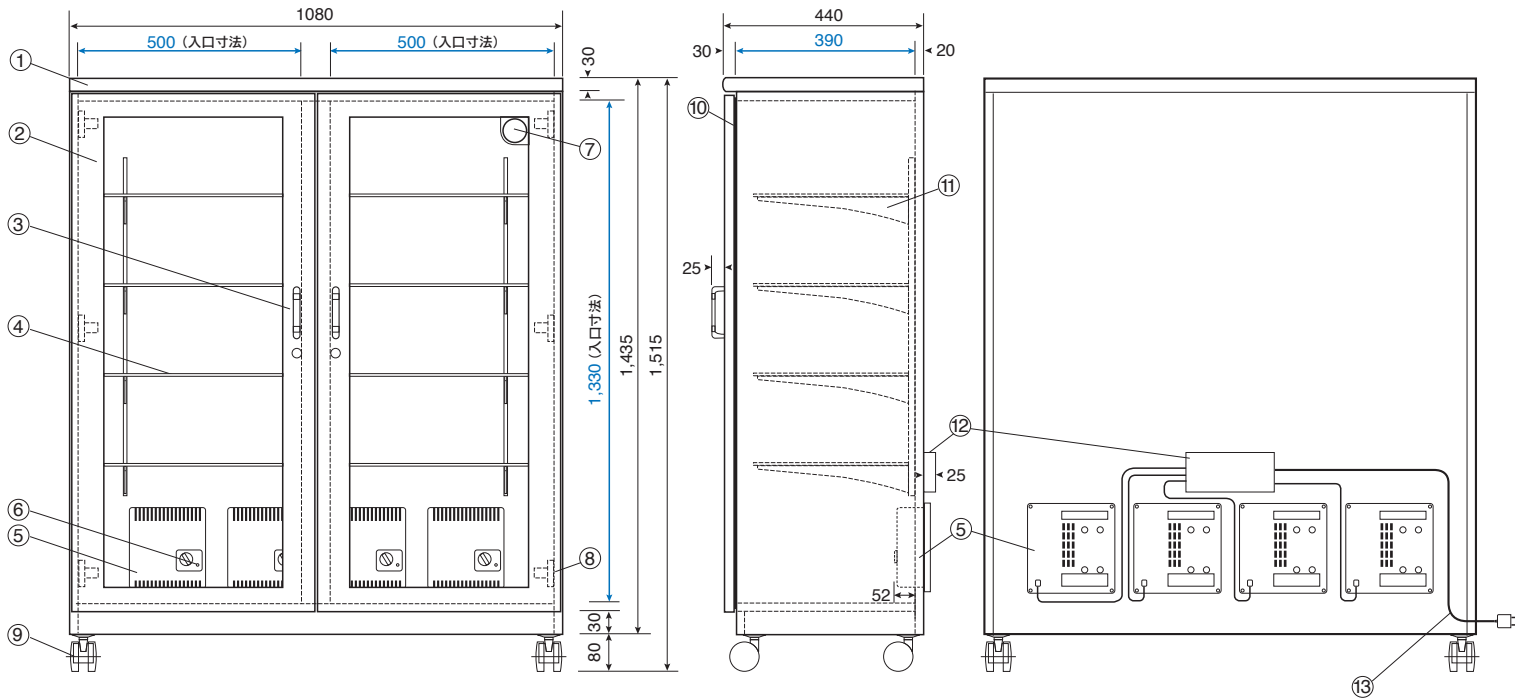


WDC-600 各部名称及び寸法 (mm)



◆ブルー数字は庫内の有効寸法です。

【各部名称】

- ① 本体ボディ/高級メラミン化粧板 (マホガニー調)
庫内: メラミン化粧板 (白)
- ② 扉/高級メラミン化粧板 (マホガニー調)
マグネットパッキン付 ガラス付
- ③ 取っ手/カリン材 ロック2 キー2付
- ④ 棚板/4枚 5ミリ厚 強化ガラス
- ⑤ 乾燥剤方式除湿装置/4台
(形状記憶合金採用 ICタイマー制御 及び ダイヤル付)
- ⑥ パイロットランプ/運転中点灯
- ⑦ 湿度計 (温度計付)/TS型 金具付 扉裏面より取付
- ⑧ 扉用兆番/6
- ⑨ キャスター/前輪ストッパー付
- ⑩ マグネットパッキン
- ⑪ ブラケット/12 (すべり止め付)
- ⑫ 端子盤カバー
- ⑬ AC100V電源コード
電源/AC100V 50/60Hz 0~14.4W/H (MAX480W)
(4時間サイクルで約30分間運転)



2012年9月現在

注 仕様は予告なく変更する場合があります。

 トーリ・ハン株式会社

〒110-0015 東京都台東区 東上野3-21-6
TEL.03(3833)0614 FAX.03(3833)0616

URL: <http://www.dry-cabi.co.jp>
E-mail: info@dry-cabi.co.jp

大阪営業所