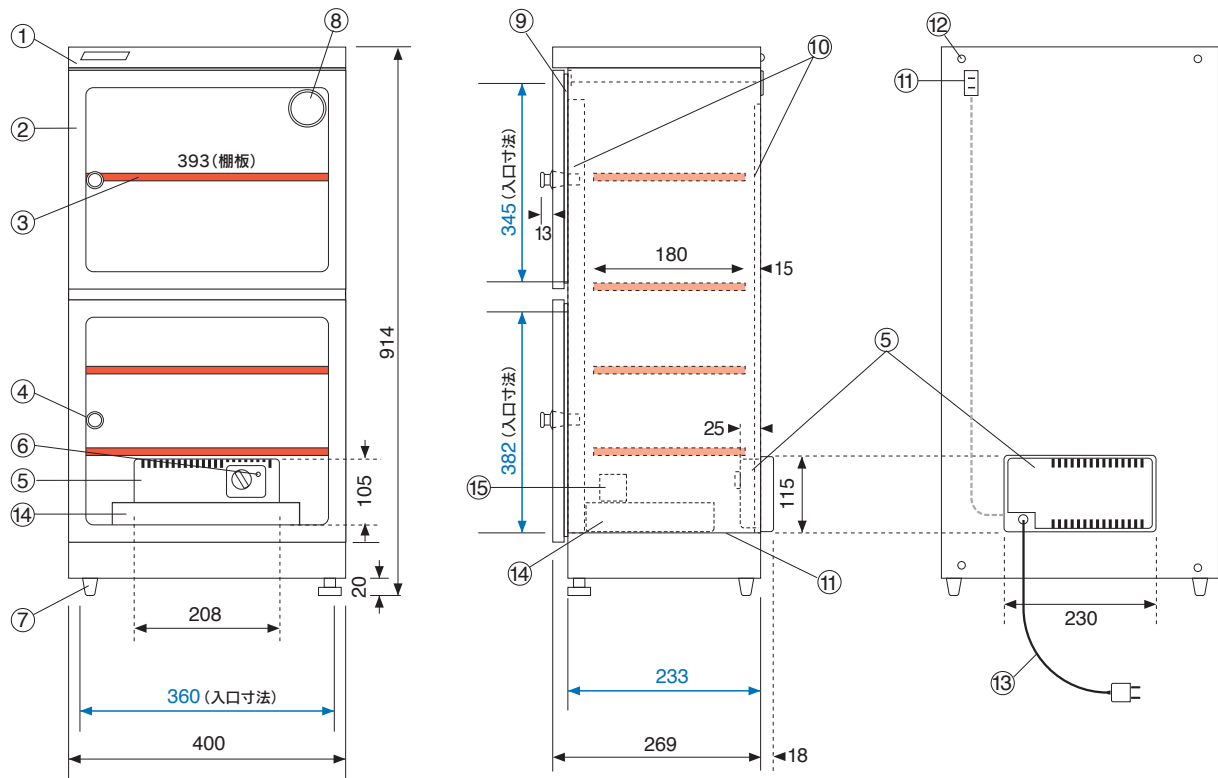


エコノミー薄型シリーズ アナログ式湿度計

NT-103-MII 各部名称及び寸法 (mm)



- ◆ブルー数字は庫内の有効寸法です。
- ◆棚板は上下移動可(25mm間隔)、取り外しもできます。
(棚板寸法 W393×D180×H15mm)

【各部名称】

- ① 本体ボディ/スチール製高級焼付塗装 黒色
- ② 扉/PVCフレーム 透明強化ガラス 周りシルクスクリーン印刷
マグネットパッキン付
- ③ 棚板/4枚、スチール製 光触媒塗布
赤色クッションシート付 上下可変
- ④ 取っ手/ロッカー体型2、キー2
- ⑤ 乾燥剤方式ドライユニット (DS-1A)
- ⑥ ゴム足/右前アジャスター付 (プラスチック製)
- ⑦ 湿度計/温度計付 (庫内側に専用金具で固定)
- ⑧ マグネットパッキン
- ⑨ 棚板固定フック用ジャバラ柱/前後左右4
- ⑩ 充電用コンセント
- ⑪ 庫内底板/スチール製
- ⑫ 2台積み重ね時の連結金具用ビス、転倒防止壁面固定用金具取付用ビス
- ⑬ 電源/AC100V 50/60Hz 1.54W/H (ON-OFF式)
(4時間サイクルで約30分間運転)
- ⑭ 付属品/プラスチックトレイ 2 (W275×D179×H37mm)
- ⑮ 銘板シール



2011年4月現在

注 仕様は予告なく変更する場合があります。

トーリ・ハン株式会社

〒110-0015 東京都台東区 東上野3-21-6

TEL.03(3833)0614 FAX.03(3833)0616

URL: <http://www.dry-cabi.co.jp>