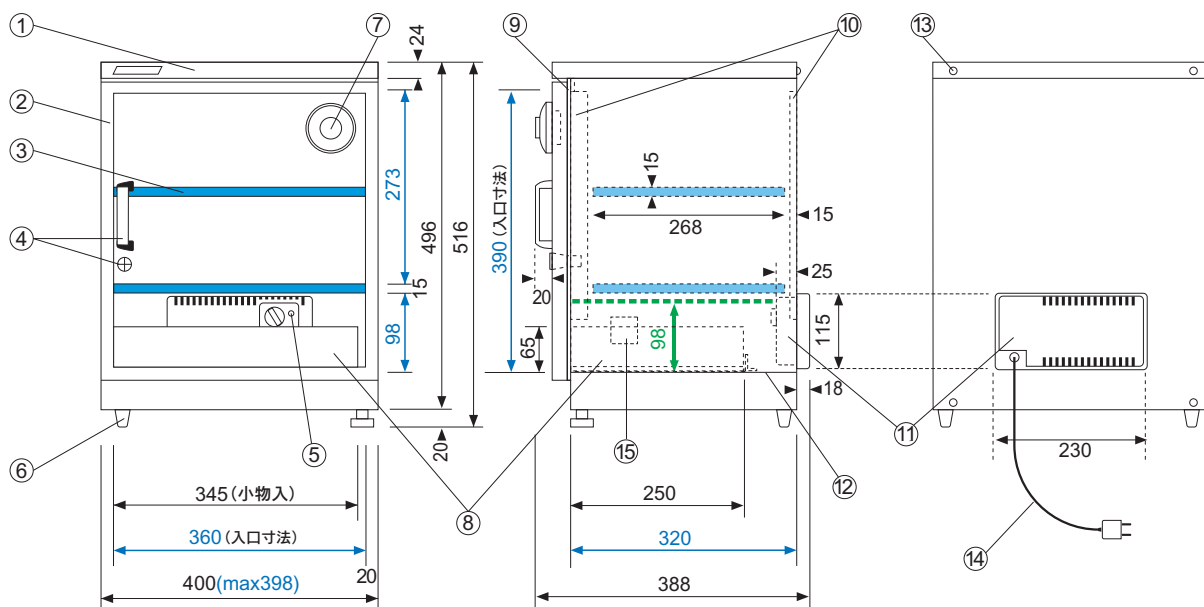


HD-60B-MII 各部名称及び寸法 (mm)



◆ブルー数字は庫内の有効寸法です。

◆緑色矢印は棚板の下限位置を示します。上下移動可(25mm間隔)、取り外しもできます。(棚板寸法 W393×D268×H15)

【各部名称】

- ① 本体ボディ/スチール製高級焼付塗装 黒色
- ② 扉/PVCフレーム 透明強化ガラス マグネットパッキン付
- ③ 棚板/2枚 スチール製 光触媒塗布ネイビーブルークッションシート付  
上下可変
- ④ 取っ手/1 ロック1 キー2
- ⑤ パイロットランプ (除湿運転中は点灯 除湿運転停止中は消灯)
- ⑥ ゴム足/前1 後2 右前アジャスター付1 (プラスチック製)
- ⑦ デュアル湿度計 (扉のガラス部の穴に前面より差込接着式)
- ⑧ トレー (スチール製)、トレー用ガイドレール、ストッパー付
- ⑨ マグネットパッキン
- ⑩ 棚板固定フック用ジャバラ(柱)前後左右4
- ⑪ 乾燥剤方式除湿装置 (DS-1A)
- ⑫ 庫内底板/スチール製
- ⑬ 2台積み重ね時の連結金具用ビス、転倒防止壁面固定用金具取付用ビス
- ⑭ AC100V電源コード  
電源/AC100V 50/60Hz 1.54W/H  
(4時間サイクルで約30分間運転)
- ⑮ 銘板シール

